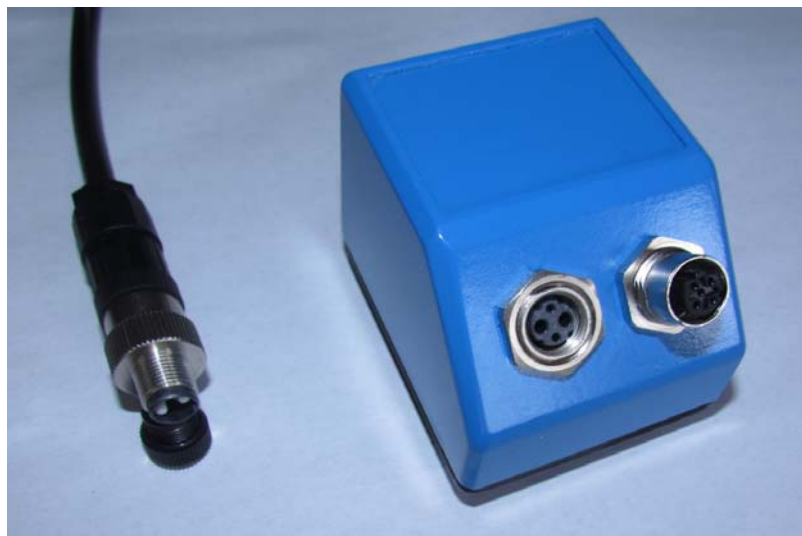




Vorläufiges Datenblatt
M12 IRT Media Switch
Lieferbar ab dem 3. Quartal 2015

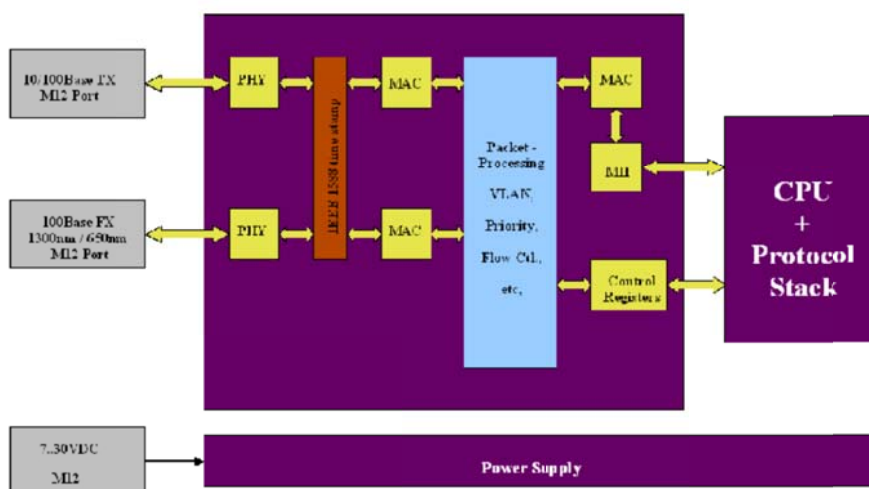
Preliminary data sheet
M12 IRT media switch
Available from the 3rd quarter of 2015



Bild/Pic.1

<p>1 Allgemeine Beschreibung</p> <p>Fast-Ethernet Medienkonverter 100Base-Tx / 100Base-Fx nach IEEE802.3 mit IEEE1588v2 Unterstützung für isochrone Real-Time (IRT) Ethernet Anwendungen.</p> <p>Der Fast-Ethernet Medienkonverter ermöglicht die Umsetzung von Twisted Pair auf preiswerten Kunststofflichtwellenleiter (POF) oder Glasfaser 50/125µm zur sicheren Datenübertragung in störbehafteter Umgebung.</p> <p>Der Medienkonverter unterstützt Vollduplex Verbindungen. Die max. Reichweite mit Standard POF beträgt 70m und bei GI Faser 2km.</p>	<p>1 General description</p> <p>Fast Ethernet Media Converter, 100BASE-TX / 100BASE-FX to IEEE802.3 with IEEE1588v2 support for isochronous real-time (IRT) Ethernet applications.</p> <p>The fast Ethernet media converter enables conversion from twisted pair on favorable plastic optical fiber (POF) or glass fiber 50/125µm to secure data transmission in noise-core environment.</p> <p>The Media Converter supports full-duplex connections. The maximum range with standard POF 70 meters and GI fiber 2km.</p>
<p>2 Anwendungen</p> <p>100Base-Tx auf preiswerten Kunststofflichtwellenleiter Schutz vor Störstrahlung Potentialtrennung</p>	<p>2 applications</p> <p>100BASE-TX on favorable plastic optical fiber Protection against interference Potential separation</p>
<p>3 Eigenschaften</p> <p>2-Port Fast-Ethernet Switch/LWL Transceiver Voll-Duplex Datenübertragung Auto-MDI/MDI-X Funktion 100 MBit Datenübertragungsrage M12 TX Schnittstelle M12 FX Schnittstelle M12 Spannungsversorgung 9 ... 30V DC Spannungsversorgung</p>	<p>3 properties</p> <p>2-port fast Ethernet switch/optical fiber transceiver Full-duplex data transfer Auto-MDI/MDI-X function 100 MBit data transfer rate M12 TX interface M12 FX interface M12 power supply 9 ... 30V DC power supply</p>

4 Blockdiagramm/Block diagram



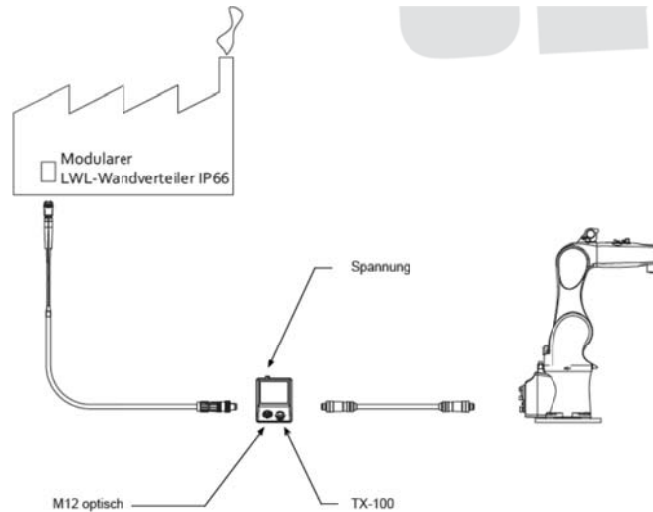
Bild/Pic 2

5 Anschlußschema 1

2-Port M12 IRT Medienkonverter
1 x Lichtwellenleiter-Anschluß
1 x elektrischer Anschluß

5 wiring diagram 1

2 Port M12 IRT Media Converter
Fiber optic connector x 1
1 x electric connector



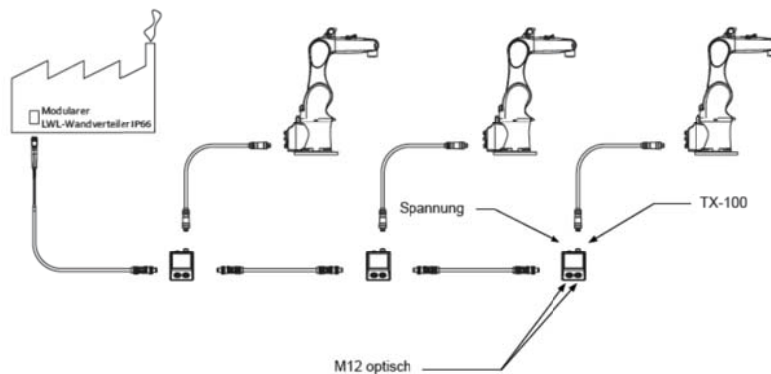
Bild/Pic. 3

6 Anschlußschema 2

3-Port M12 IRT Medienkonverter
2 x Lichtwellenleiter-Anschluß
1 x elektrischer Anschluß

6 wiring diagram 2

3 Port M12 IRT Media Converter
2 x fiber optic connector
1 x electric connector



Bild/Pic. 4

Alle Informationen in den Datenblättern von EUROLAN GmbH wurden nach besten Wissen und Gewissen erstellt. Sie werden regelmäßig kontrolliert und aktualisiert. Für eventuell noch vorhandene Irrtümer oder Fehler wird keine Haftung übernommen. Änderungen vorbehalten.

The information furnished by EUROLAN GmbH in this data sheet is believed to be accurate and reliable. However, no responsibility is assumed by EUROLAN GmbH for its use. EUROLAN GmbH reserves the right to change circuitry and specifications at any time without notification to the customer.



www.eurolan.de

Bestellinformation / Ordering Information

Ausführung / Model

Bestellnummer / Order Number

EUROLAN GmbH

Harburgerstr. 2-4

27383 Scheeßel

Amtsgericht Walsrode HRB 71573 email: eurolan@eurolan.de

Tel 0049 4263 985480

Fax 0049 4263 985489

-201203