



SCRJ-Transceiver 850nm 125MBit/s



Bild/ Pic 1 SC-RJ Transceiver



1 Allgemeine Beschreibung

Der 6 x 2 Transceiver ist speziell geeignet für Anwendungen mit 50/125µm bzw. 62,5/125µm Bestückt mit einer schnellen Sender- und Empfänger-schaltung mit 850nm optischer Wellenlänge bei einer hohen optischen Ausgangsleistung, ist der Transceiver eine gute Alternative in Datenübertragungssystemen mit Polymerfasern.

1 General

The SCRJ 6 x 2 Transceiver is designed to suit applications with low cost plastic optical fiber. A fast 650nm LED with high optical power output and a high bandwidth optical receiver makes this transceiver a good choice for fiber optic systems using 50/125µm or 62,5/125µm

2 Anwendungen

Aufgrund der hohen Datenübertragungsrate von 125 MBit/s, den guten optischen Eigenschaften und der einfachen Anschlußtechnik des Lichtwellenleiters, findet der Transceiver eine Vielzahl von Anwendungsmöglichkeiten:

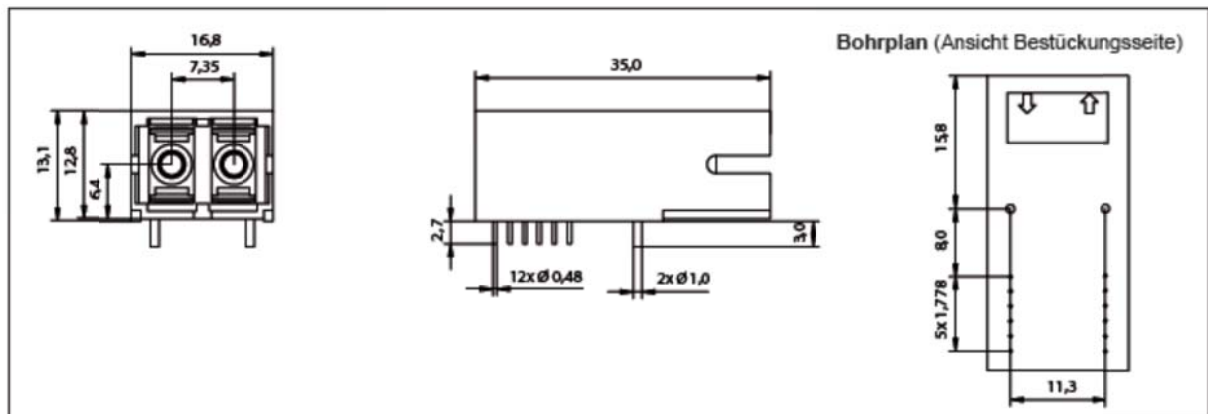
- optische Netzwerke
- Fast-Ethernet
- Industrieelektronik
- Leistungselektronik
- Consumer Elektronik

2 Applications

Due to the max. data rate of 125MBit/s, the good optical properties and the easy optical fiber termination, the transceiver may be used in many applications:

- Optical networks
- Fast-Ethernet
- Industrial electronics
- Power electronics
- Consumer electronics

3 Maßzeichnungen/Drawings



Bild/Pic 2 Zeichnung SCRJ-Transceiver

4 Eigenschaften

- 850nm Wellenlänge
- 16dBm Ausgangsleistung (50/125µm GI)
- 29dBm Empfängerempfindlichkeit
- 125MBit/s
- +3.3V Spannungsversorgung
- PECL Ein-/Ausgänge
- Signal Detect (SD) Ausgang
- I²C Management Interface
- geeignet für 50/125µm und 62,5/125µm GI-Faser
- Kunststoffgehäuse
- geeignet für automatische Bestückung
- reflow-/ wellenlötfähig

4 Features

- 850nm Wavelength
- 16dBm optical power output (1mm POF)
- 29dBm receiver sensitivity
- 125MBit/s
- +3,3V power supply
- PECL in-/outputs
- Signal Detect (SD) output
- suitable for 50/125µm and 62,5/125µm GI Faser Plastic case
- pick and place support
- wave soldering compatible

5 Grenzwerte

Belastungen die über die als `Grenzwerte` angegebenen hinausgehen können das Modem dauerhaft beschädigen. Die Grenzwerte stellen Belastungsgrenzen des Modems dar. Der dauerhafte Betrieb des Modems mit diesen Werten wird nicht empfohlen, da die Zuverlässigkeit des Gerätes darunter leiden kann.

5 Maximum ratings

Stresses beyond those listed under `Maximum Ratings` may cause permanent damage to the device. Listed values are stress limits only and functional operation of the device at these conditions is not recommended. Exposure to maximum rating conditions for extended periods may affect the device reliability.

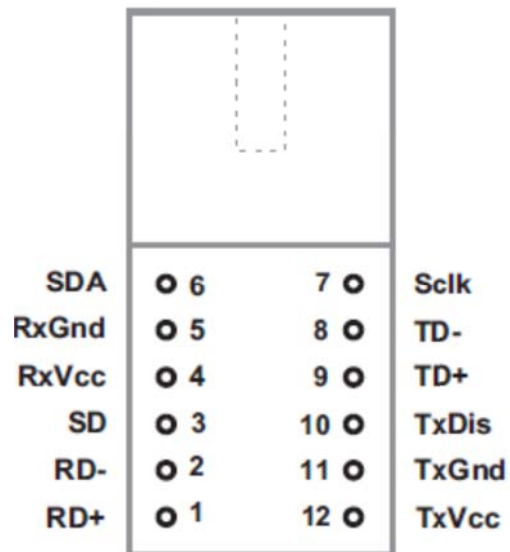
Parameter	Wert	Einheit
Betriebstemperatur	-40 bis +80	°C
Lagertemperatur	-40 bis +100	°C
Löttemperatur 2mm vom Gehäuse $t \leq 5s$	260	°C
Versorgungsspannung	4	V
Eingangsspannung	-0.5 bis VCC	V
Differenzeingangsspannung	1.4	V
Ausgangsstrom	50	mA

6 Technische Daten

Parameter	Wert /Value	Einheit /Unit
Stromaufnahme Sender Transmitter current consumption	70	mA
Stromaufnahme Empfänger Receiver current consumption	70	mA
t_r, t_f optisches Signal t_r, t_f optical output	3	ns
Ausgangsleistung POUT in 1mm Faser Fiber coupled power POUT into 1mm POF	25	mW
Wellenlänge λ Wavelength λ	850	nm
Spektrale Bandbreite $\Delta\lambda$ Spectral badwidth $\Delta\lambda$	20	nm
Eingangsempfindlichkeit PIN min Receiver sensitivity PIN min	1,5	μW
t_r, t_f Datenausgang t_r, t_f data output	2.2	ns
Signal-Detect Hysterese Signal-detect hysteresis	2,5	dB
Signal Jitter max. Signal jitter max.	4.2	ns p-p

7 Pinbelegung/Pin assignment

PIN	Name	Funktion
1	RD+	receive data out+
2	RD-	receive data out-
3	SD	signal detect
4	RxVcc	+3,3 V receiver
5	RxGnd	Gnd receiver
6	SDA	I2C serial data IO
7	Sclk	I2C serial clock input
8	TD-	transmit data in-
9	TD+	transmit data in+
10	TxDis	disable transmitter input
11	TxGnd	transmitter Gnd
12	TxVcc	3,3 V transmitter



Ansicht Bestückungsseite/Top view
Bild/Pic 2 Pinbelegung SC-RJ Transceiver/Pin assignment SC-RJ Transceiver

8 Anwendungshinweise

Die Transceiver sind für 50/125µm bzw. 62,5/125µm-Fasern ausgelegt. Die max. erreichbaren Übertragungsstrecken betragen 2000m. Für ein optimales Übertragungsverhalten und um die max. Übertragungsstrecke zu erhalten achten Sie bitte auf einwandfrei konfektionierte Lichtwellenleitersteckverbinder.

8 Application hints

The transceiver is designed for applications using standard 50/125µm or 62,5/125µm optical fiber. Max. link length is 2000m Best performance is achieved when using

9 Externe Beschaltung

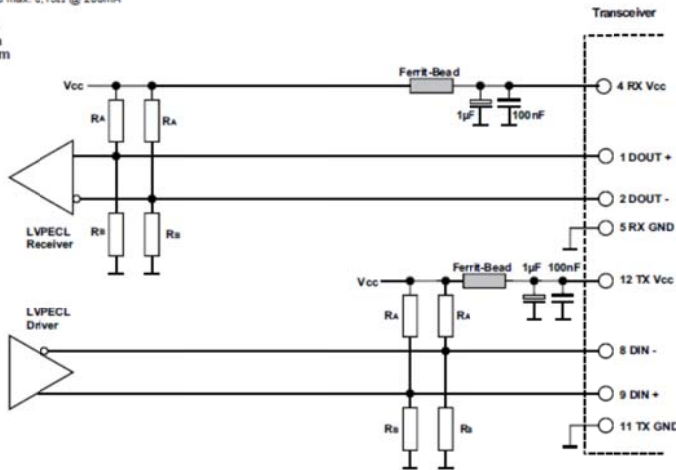
Für eine optimale Funktion des Transceivers ist eine Entkopplung der Versorgungsspannung und ein Leitungsabschluß, wie in Bild 3 dargestellt, erforderlich. Die Entkoppelkondensatoren und Abschlußwiderstände sollten so nah wie möglich an den Eingängen des Transceivers bzw. des PECL Receivers liegen. Die Widerstandswerte sind in untenstehender Tabelle angegeben.

9 External circuitry

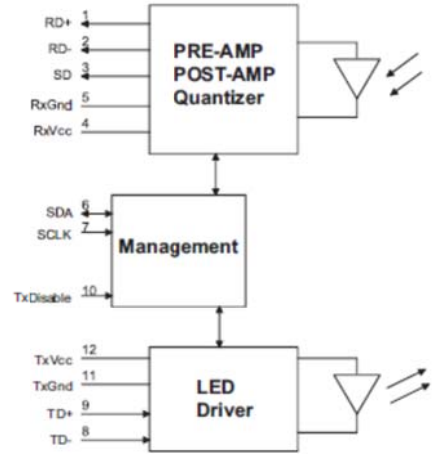
To achieve an optimum performance of the transceiver a good power supply decoupling and signal line termination as shown in pic. 4 is mandatory. Place decoupling capacitors and termination resistors as close as possible to the inputs. Resistor values shown in table below.

Ferrite:
 Impedanz typ. 120Ω @100MHz
 DC Widerstand max. 0,15Ω @ 200mA

VCC = 3,3 V
 Ra = 82Ohm
 Rb = 130Ohm



Bild/Pic 3 Parallel-Abschluss/Parallel termination



Bild/Pic 4 Blockschatbild/Block diagram

10 I2C Adressen (Forts.)

Serial Address = A4 (HEX)			
Address (HEX)	Field Size (Byte)	Name	Description
00-3F	64	APCLUTn	APC look up table
40-7F	64	MODLUTn	VMOD look up table
80-BF	64	IFLTUT	Bias current fault threshold look up table
C0-FF	64	EOLLUTn	Bias current high alarm look up table

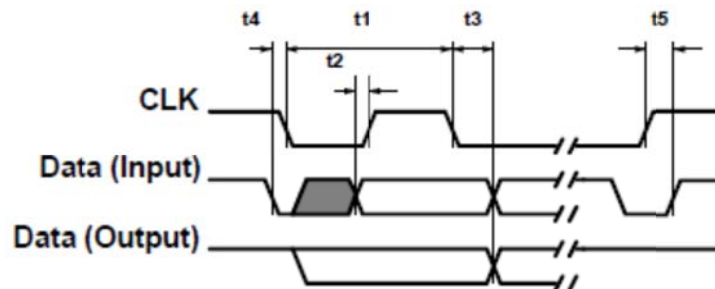
Serial Address = A6 (HEX)			
Address (HEX)	Field Size (Byte)	Name	Description
00	1	OEMCFG0	Control and status bits
01	1	OEMCFG1	Control and status bits
02	1	OEMCFG2	Control and status bits
03	1	APCSET0	APC setpoint 0
04	1	APCSET1	APC setpoint 1
05	1	APCSET2	APC setpoint 2
06	1	MODSET	DAC setpoint
07	1	IBFLT	Bias current fault comparator threshold
08	1	TXPFLT	TX power fault threshold
09	1	LOSFLT	RX loss fault comparator threshold
0A	1	FLTMMR	Fault comparator masking interval timer setting
0B	1	FLTMSK	Fault source mask bits
0C-0F	2	OEMPWSET	OEM area access password
10	1	OEMCAL0	OEM calibration register 0
11	1	OEMCAL1	OEM calibration register 1
12	1	LUTINDX	Look up table index read back
13	1	Reserved	Reserved for future use
14	1	APCDAC	Reads back current APC DAC setting
15	1	MODDAC	Reads backcurrent MOD setting
16	1	OEMREAD	Reads back OEM calibration data
17	1	LOSFLTn	LOS de-assert threshold
18	1	RXPOT	RX-Pot tab selection
19	1	OEMCFG4	Start selection bits

Serial Address = A6 (HEX)			
Address (HEX)	Field Size (Byte)	Name	Description
1A-1F	6	Reserved	Reserved for future use
20-27	8	POHDATA	Power-On hour meter scratchpad
28-47	32	RXLUT	RX power calibration look up table
48-49	2	Reserved	Reserved for future use
4A-57	18	CAL	Internal calibration slope and offset data
59-7D	37	Reserved	Reserved for future use
7E-FD	128	SCRATCH	Scratchpad area
FE	1	MFG_ID	42
FF	1	DEV_ID	Device and die revision

11 I²C Interface

I ² C Interface			
Parameter	Symbol	Value	Unit
Low output voltage	V _{CL}	0.8	V (max.)
High input voltage	V _{IH}	2.1	V (min.)
Clock period	t ₁	2.5	µs (min.)
Data IN setup time	t ₂	100	ns (min.)
Data OUT stable	t ₃	300	ns (min.)
Data low to Clk low	t ₄	100	ns (min.)
Data high to Clk high	t ₅	100	ns (min.)

12 I²C Timing



Alle Informationen in den Datenblättern von EUROLAN GmbH wurden nach besten Wissen und Gewissen erstellt. Sie werden regelmäßig kontrolliert und aktualisiert. Für eventuell noch vorhandene Irrtümer oder Fehler wird keine Haftung übernommen. Änderungen vorbehalten.

The information furnished by EUROLAN GmbH in this data sheet is believed to be accurate and reliable. However, no responsibility is assumed by EUROLAN GmbH for its use. EUROLAN GmbH reserves the right to change circuitry and specifications at any time without notification to the customer.



www.eurolan.de

Bestellinformation / Ordering Information

Ausführung / Model

850nm SCRJ

Bestellnummer / Part Number

905TR850SR001

EUROLAN GmbH

Harburgerstr. 2-4

27383 Scheeßel

Amtsgericht Walsrode HRB 71573 email: eurolan@eurolan.de

Tel 0049 4263 985480

Fax 0049 4263 985489

-20140902